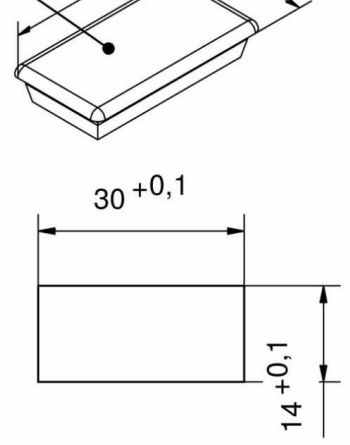
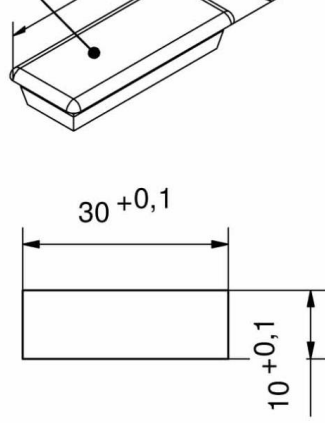
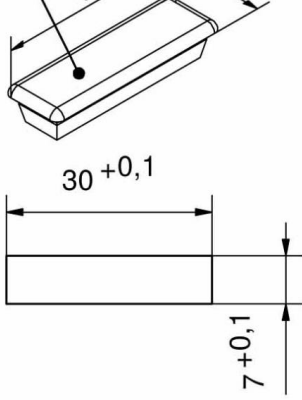




**BOUCHON NBR SNAP-LINE 30X7**

**87-7-6096**

---



**d), e)**

