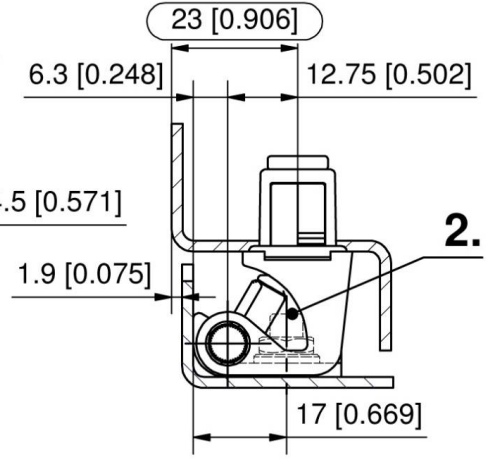
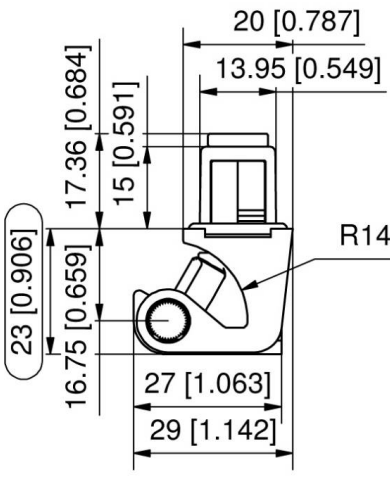
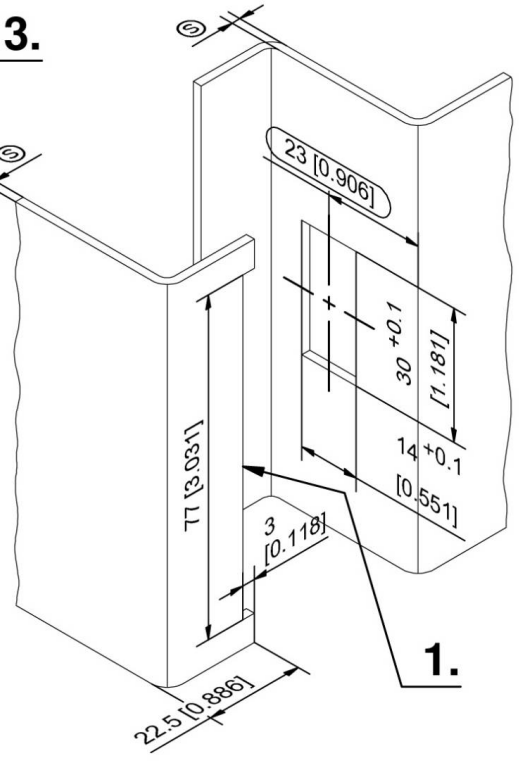
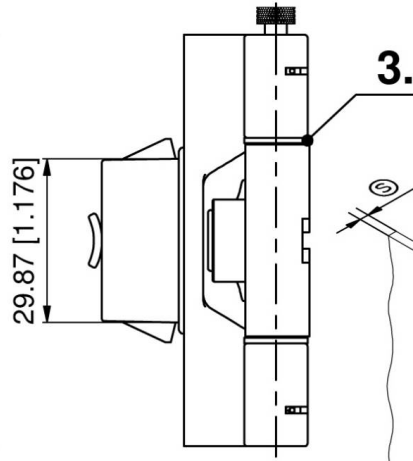
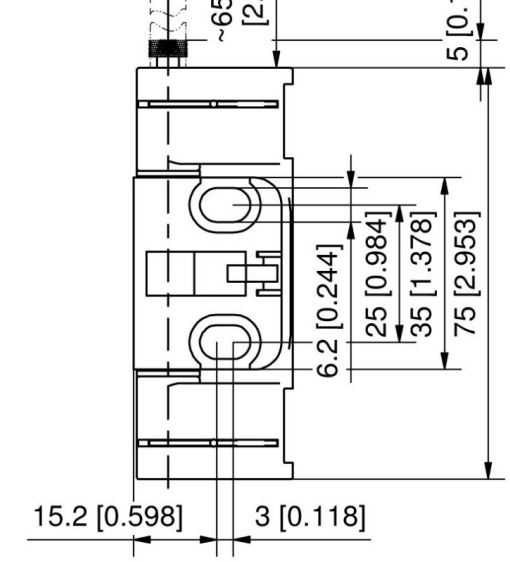




CHARNIERE 130° SL 1,2-1,7 V2

85-7-6228



2.