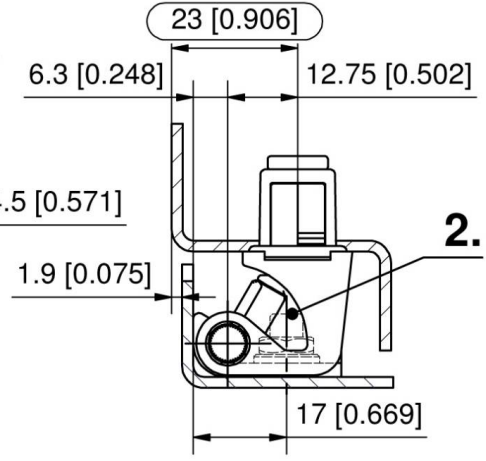
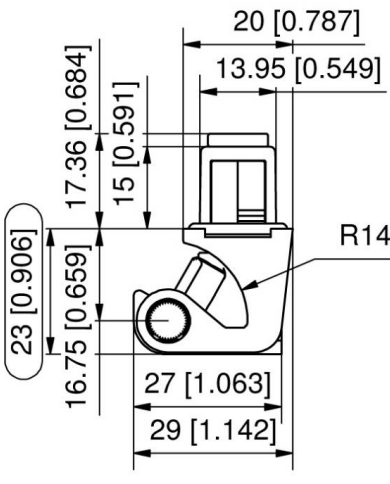
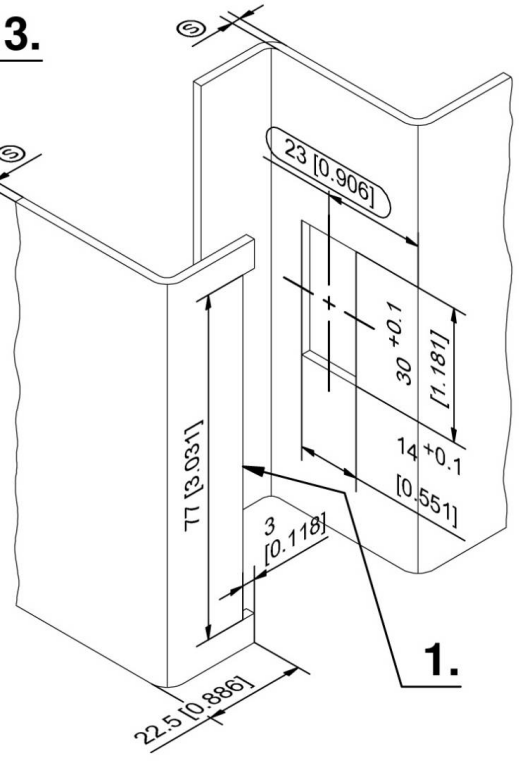
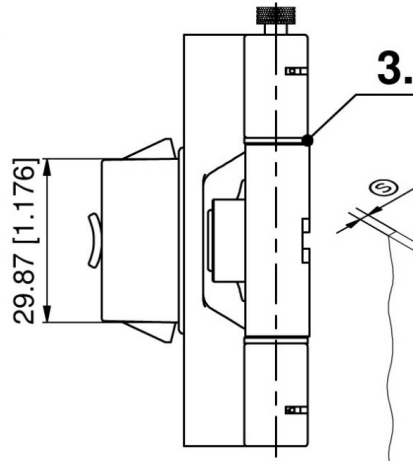
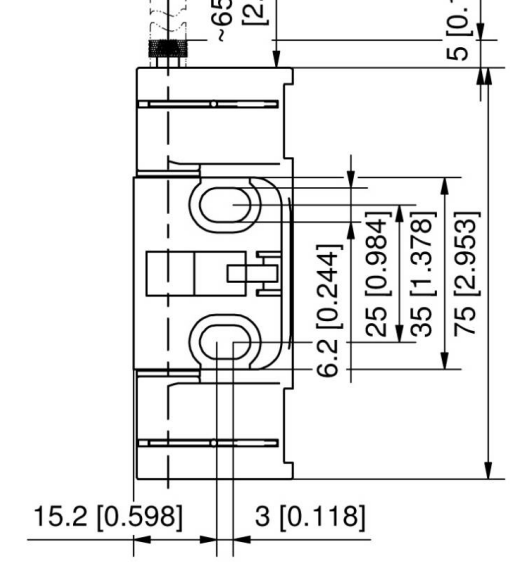




## **CHARNIERE 130° SL 2,2-2,7 V2**

**85-7-6230**

---



2.