



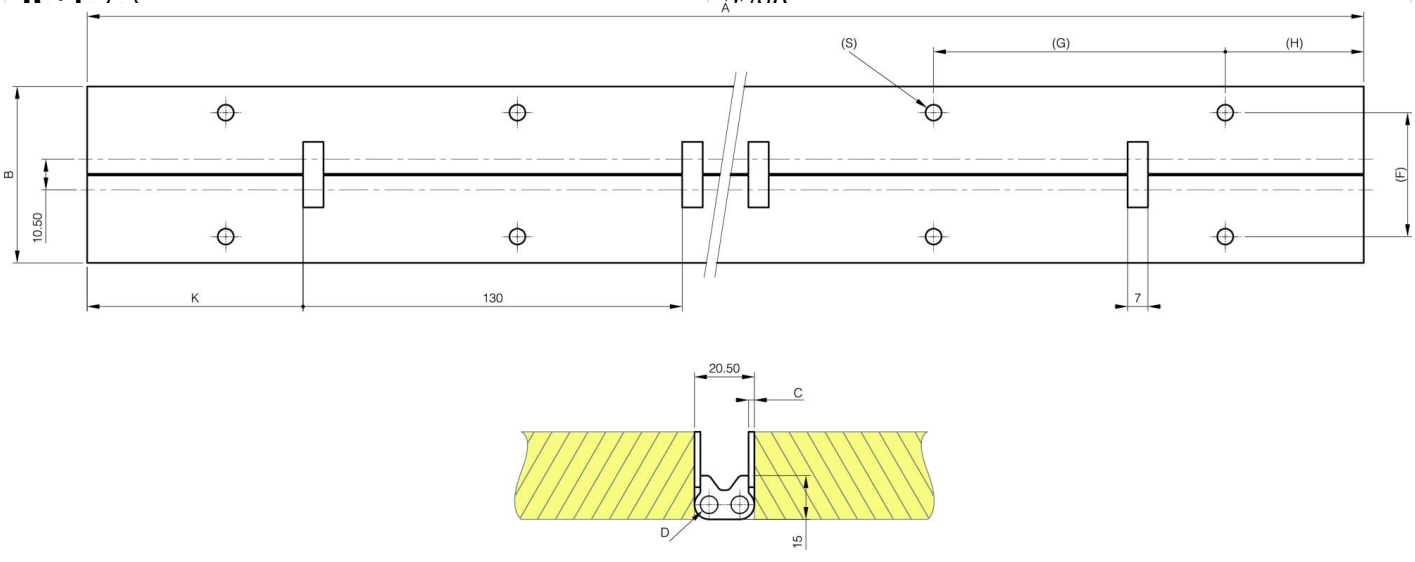
CHARNIÈRES LONGUES À DOUBLE ARTICULATION INOX

42-1-4643

Charnières en inox pour une ouverture à 180° de la porte.
Avec rondelles de friction imperdables.

B (largeur)	60.5 mm
A (longueur)	2495 mm

D (diamètre broche ou fil)	6
F (entraxe)	42.5 mm
G (pas des trous)	100 mm
C (épaisseur)	2 mm
Finition	brut
Matière	inox
S (diamètre trou)	5.5 mm
Nouvelle référence	NS
Matière broche	inox



K	73.6 mm
----------	---------