



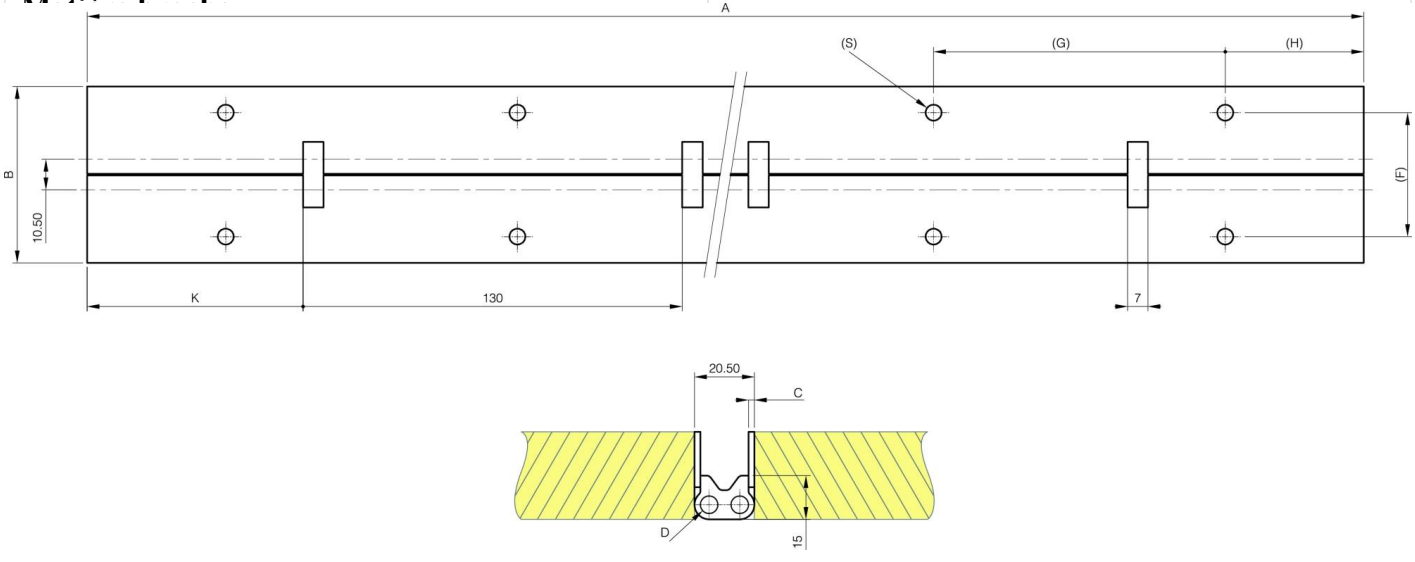
CHARNIÈRES LONGUES À DOUBLE ARTICULATION INOX

42-1-4642

Charnières en inox pour une ouverture à 180° de la porte.
Avec rondelles de friction imperdables.

A (longueur)	480 mm
B (largeur)	60.5 mm

D (diamètre broche ou fil)	6
F (entraxe)	42.5 mm
G (pas des trous)	100 mm
C (épaisseur)	2 mm
H (hauteur ou départ trous)	40 mm
Matière	inox
Poids (g)	920 g
Finition	brut
S (diamètre trou)	5.5 mm



K	42.5 mm
----------	---------