



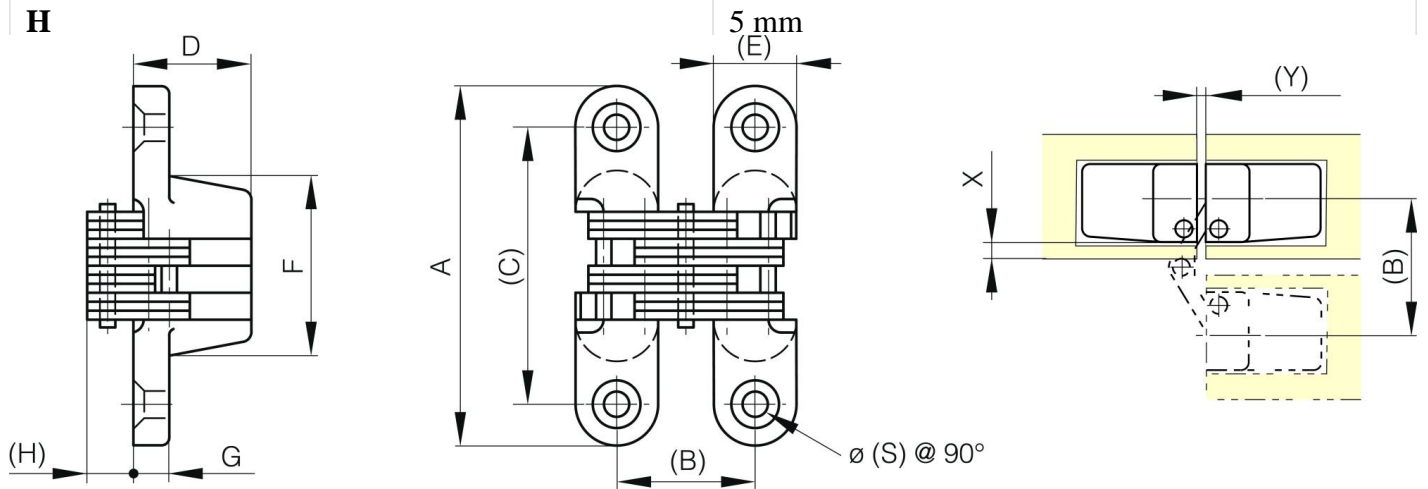
## **CERNIERE A SCOMPARSA MULTI-LINK - APERTURA 180°**

**70-7-3539**

Maglie e perni: acciaio inossidabile 303 e 304 o acciaio.

|                  |                     |
|------------------|---------------------|
| <b>A</b>         | 43 mm               |
| <b>Materiale</b> | pressofuso di zinco |

|                          |        |
|--------------------------|--------|
| <b>Peso (g)</b>          | 37 g   |
| <b>B</b>                 | 18 mm  |
| <b>C</b>                 | 32 mm  |
| <b>S (diamètre trou)</b> | 3.5 mm |
| <b>E</b>                 | 11 mm  |
| <b>D</b>                 | 13     |
| <b>F</b>                 | 22 mm  |
| <b>G</b>                 | 5 mm   |
| <b>H</b>                 |        |



|  |          |
|--|----------|
| <b>X (cote charnière invisible 180°)</b> | ? 2.3 mm |
| <b>Y</b>                                 | 0.8 mm   |