



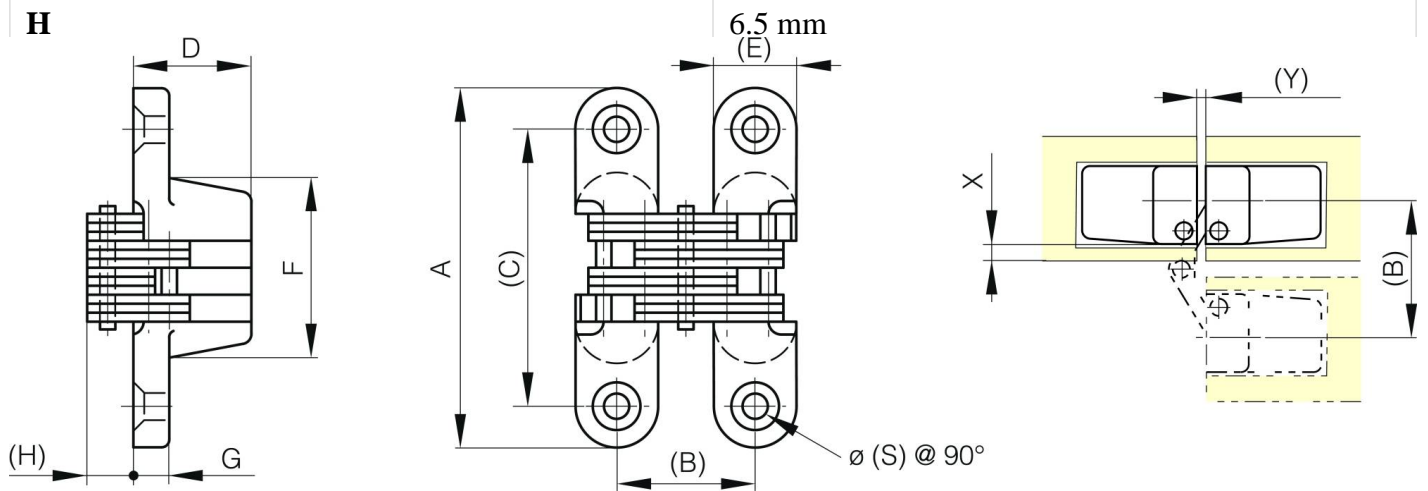
CERNIERE A SCOMPARSA MULTI-LINK - APERTURA 180°

70-7-3541

Maglie e perni: acciaio inossidabile 303 e 304 o acciaio.

A	60 mm
Materiale	pressofuso di zinco

Peso (g)	103 g
B	22.2 mm
C	47 mm
S (diamètre trou)	4.3 mm
E	13 mm
D	18.5
F	33 mm
G	6.5 mm
H	



X (cote charnière invisible 180°)	? 3 mm
Y	1 mm