



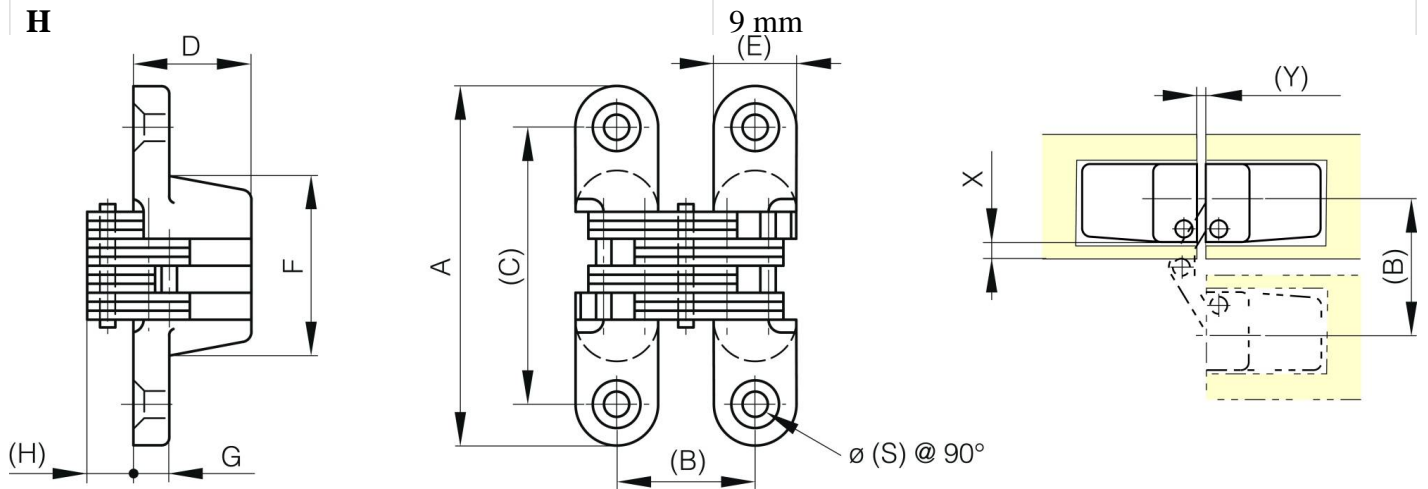
## **CERNIERE A SCOMPARSA MULTI-LINK - APERTURA 180°**

**70-7-3542**

Maglie e perni: acciaio inossidabile 303 e 304 o acciaio.

<b>A</b>	70 mm
<b>Materiale</b>	pressofuso di zinco

<b>Peso (g)</b>	167 g
<b>B</b>	26.6 mm
<b>C</b>	53 mm
<b>S (diamètre trou)</b>	4.6 mm
<b>E</b>	16.1 mm
<b>D</b>	23
<b>F</b>	35 mm
<b>G</b>	7 mm
<b>H</b>	



<b>X (cote charnière invisible 180°)</b>	? 3.5 mm
<b>Y</b>	1.2 mm