



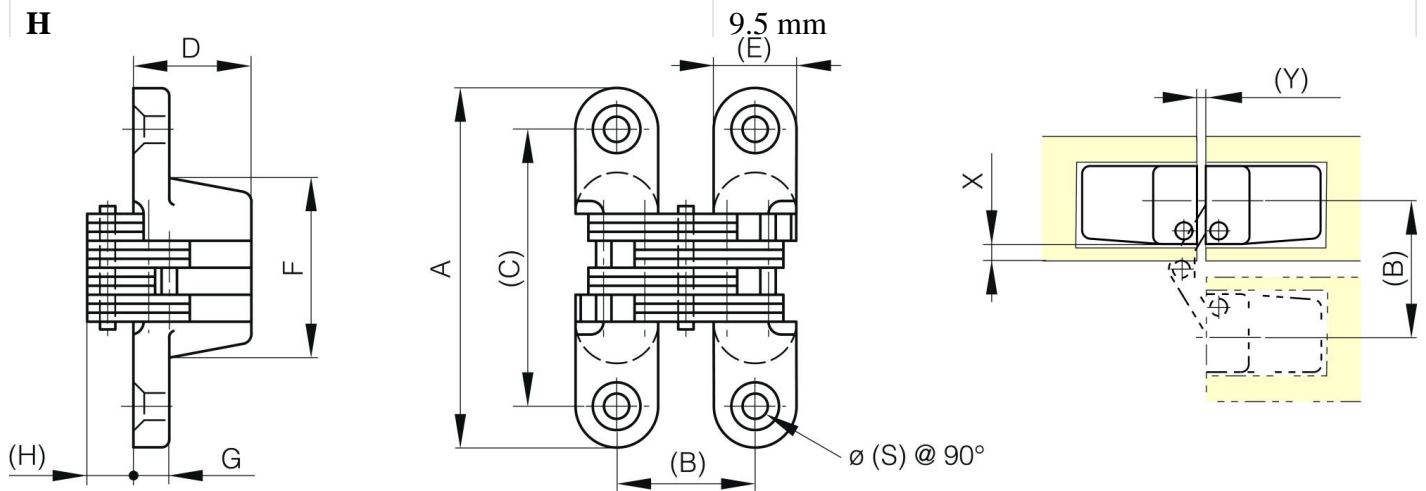
CERNIERE A SCOMPARSA MULTI-LINK - APERTURA 180°

70-7-3543

Maglie e perni: acciaio inossidabile 303 e 304 o acciaio.

A	100 mm
Materiale	pressofuso di zinco

Peso (g)	350 g
B	33.2 mm
C	80 mm
S (diamètre trou)	5.3 mm
E	20 mm
D	27.5
F	52 mm
G	9.5 mm
H	



X (cote charnière invisible 180°)	? 4.8 mm
Y	1.8 mm