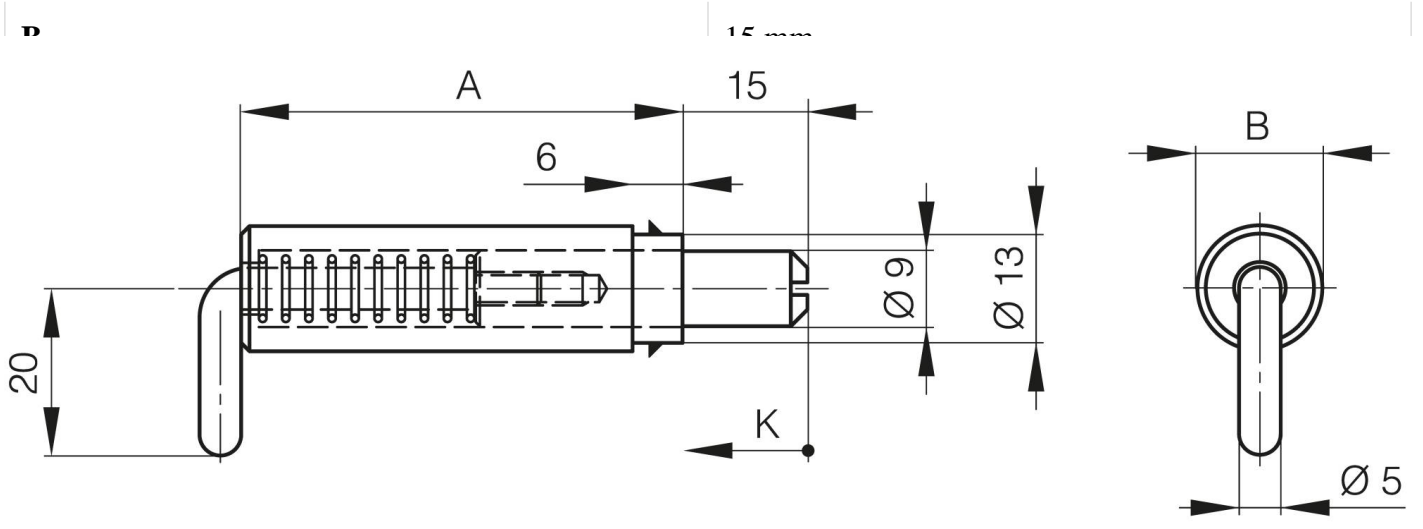




CERNIERA CON PERNO A MOLLA NASCOSTA SALDATA

85-7-1030

A	53 mm
Materiale	acciaio
Peso (g)	70 g



K	15 mm
----------	-------