



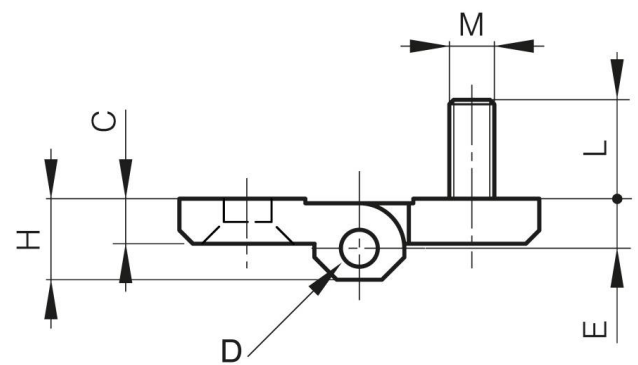
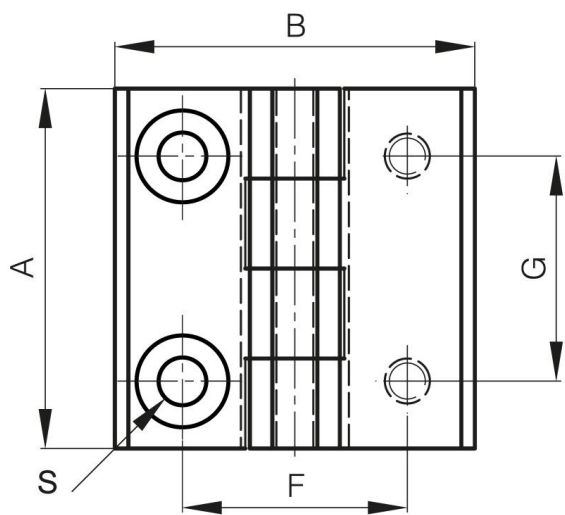
## **CERNIERE IN POLIAMMIDE COMBinate CON PERNI FILETTATI E FORI SVASATI**

**54-1-3034**

Le cerniere sono realizzate in poliammide GF al 30%, i perni sono in acciaio inossidabile 304.

<b>A</b>	50 mm
<b>Materiale</b>	poliammide

<b>Peso (g)</b>	50 g
<b>B</b>	50 mm
<b>C</b>	6 mm
<b>S (diamètre trou)</b>	6.4 mm
<b>E</b>	6.5 mm
<b>D</b>	6
<b>F</b>	30 mm
<b>G</b>	30 mm
<b>H</b>	11.5 mm
<b>Finition</b>	zinc



<b>M</b>	M6 mm
----------	-------