



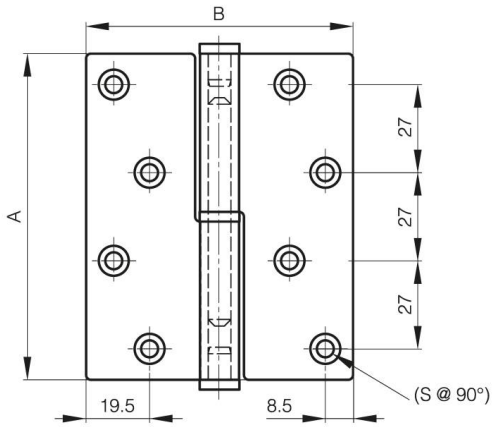
CERNIERE A SFILAMENTO 100 X 82 MM - ACCIAIO INOSSIDABILE CON 8 FORI

14-7-3675

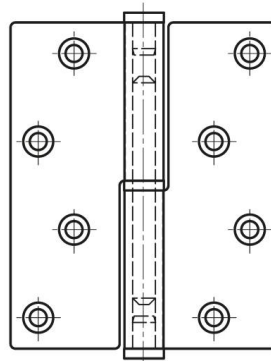
Solo il lato a vista ha finitura spazzolata. Prodotto principalmente in acciaio inossidabile, per una descrizione completa dei materiali contattateci.

A	100 mm
Nota	tipo 1 / angoli squadri

Materiale	acciaio inossidabile 304
Peso (g)	220 g
B	82 mm
C	2.5 mm
S (diamètre trou)	6 mm
D	7



14-7-3675



14-7-3679

