



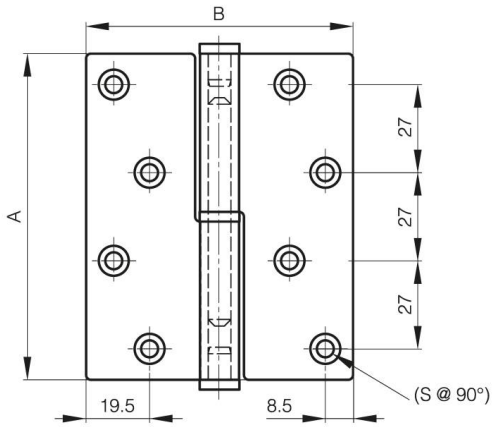
## **CERNIERE A SFILAMENTO 100 X 82 MM - ACCIAIO INOSSIDABILE CON 8 FORI**

**14-7-3679**

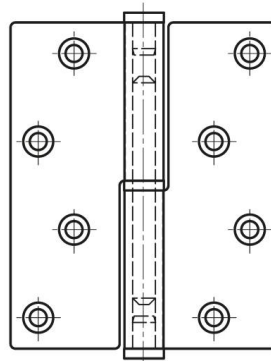
Solo il lato a vista ha finitura spazzolata. Prodotto principalmente in acciaio inossidabile, per una descrizione completa dei materiali contattateci.

<b>A</b>	100 mm
<b>Nota</b>	tipo 2 / angoli squadrati

<b>Materiale</b>	acciaio inossidabile 304
<b>Peso (g)</b>	220 g
<b>B</b>	82 mm
<b>C</b>	2.5 mm
<b>S (diamètre trou)</b>	6 mm
<b>D</b>	7



14-7-3675



14-7-3679

