

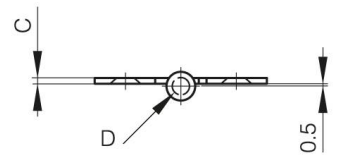
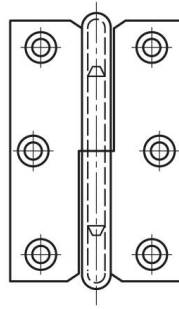
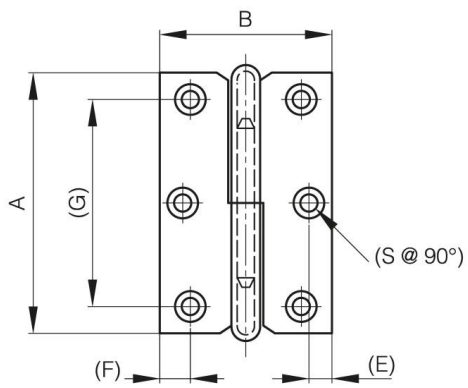


CERNIERE SFILABILI LUNGHE DA 60 A 80 MM

14-7-3396

| | |
|------------------|---------|
| A | 60 mm |
| Nota | tipo 1 |
| Materiale | acciaio |

| | |
|--------------------------|--------|
| Peso (g) | 35 g |
| B | 40 mm |
| C | 1.5 mm |
| S (diamètre trou) | 4 mm |
| E | 5.5 mm |
| D | 4 |
| F | 7 mm |
| G | 16 mm |



14-7-3396 & 14-7-3398 & 14-7-3400

14-7-3397 & 14-7-3399 & 14-7-3401