



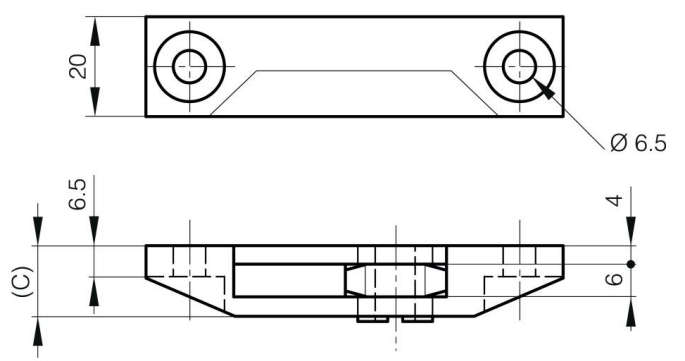
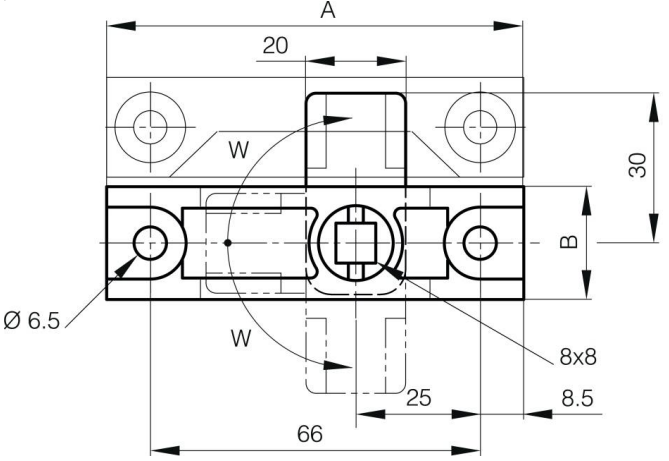
CHIUSURA SEMPLICE IN PLASTICA CON PIASTRA DI RISCONTRO

16-7-4012

Non consegnato.

A	83 mm
Materiale	resina acetalica

Peso (g)	32 g
B	22 mm
C	14 mm



W (angle rotation)	90° Degré
---------------------------	-----------