



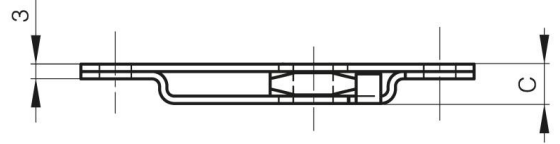
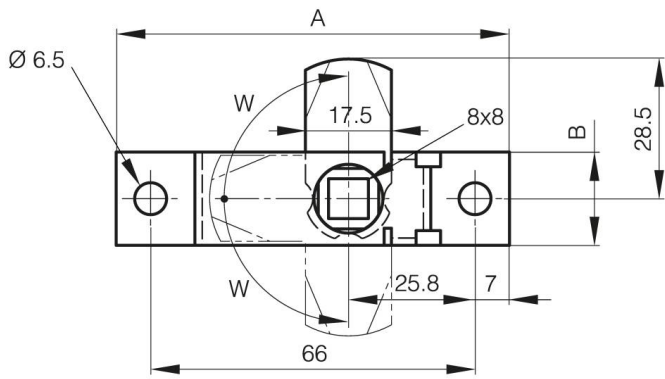
CHIUSURE SEMPLICI - QUADRATE 8X8

16-1-4086

Non consegnato. 3 posizioni di riitto.

A	80 mm
Materiale	Acciaio inossidabile 304
Peso (g)	63 g

B	19 mm
C	9 mm



W (angle rotation)	90° Degré
---------------------------	-----------