



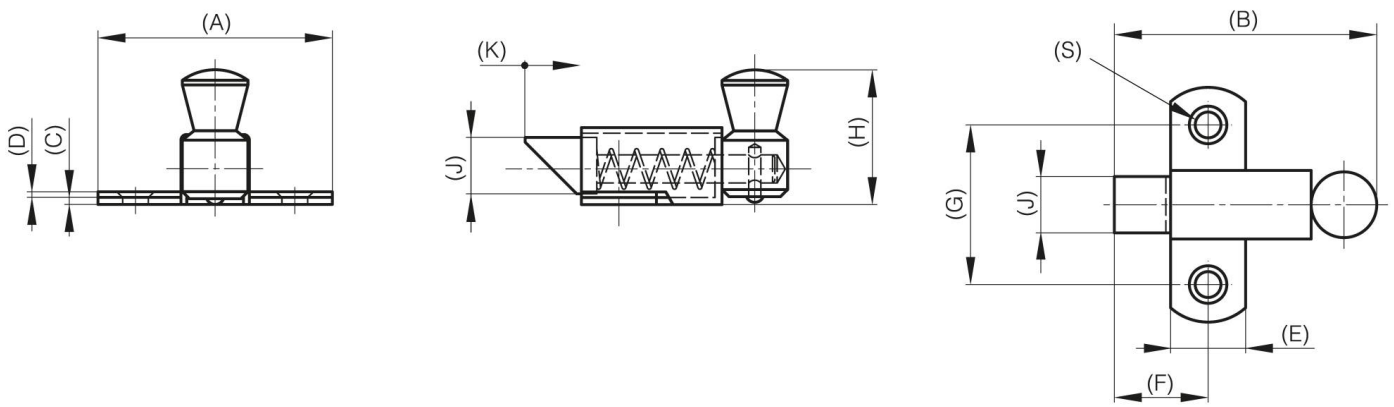
## **CHIUSURE A MOLLA NASCOSTE**

**16-1-3625**

Chiusure a scatto.

<b>A</b>	35 mm
<b>Materiale</b>	acciaio
<b>Peso (g)</b>	20 g

<b>B</b>	36.5 mm
<b>C</b>	1.2 mm
<b>S (diamètre trou)</b>	3.5 mm
<b>E</b>	11 mm
<b>D</b>	1
<b>F</b>	13.5 mm
<b>G</b>	23 mm
<b>H</b>	19 mm
<b>Finition</b>	zincato



<b>K</b>	8 mm
----------	------