



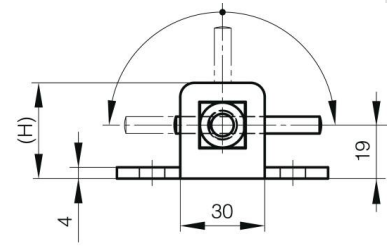
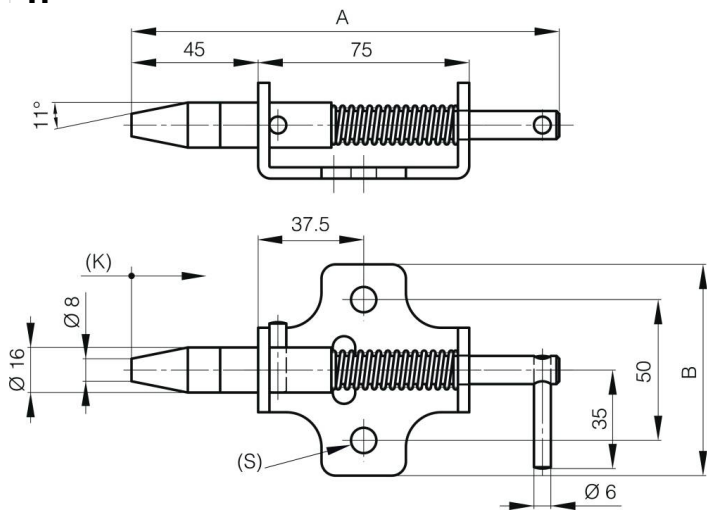
CATITACCIO A MOLLA CON SISTEMA DI BLOCCAGGIO A

16-1-4034

Gamma per carichi pesanti. Fermo in posizione aperto.

A	152 mm
Materiale	acciaio

Peso (g)	340 g
B	75 mm
S (diamètre trou)	9 mm
H	34 mm



K	20 mm
----------	-------