



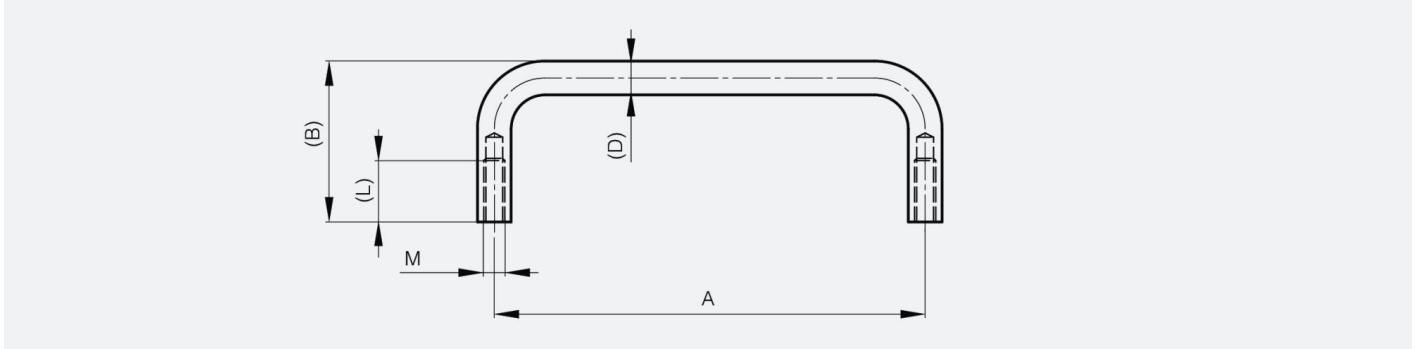
## **MANIGLIE POSTERIORI DA 52 A 120 MM**

**19-7-3411**

<b>A</b>	100 mm
<b>Materiale</b>	ottone
<b>Peso (g)</b>	44 g
<b>B</b>	30 mm

<b>D</b>	7
----------	---

<b>Finitura</b>	placcato nickel
-----------------	-----------------



<b>M</b>	4 mm
----------	------