



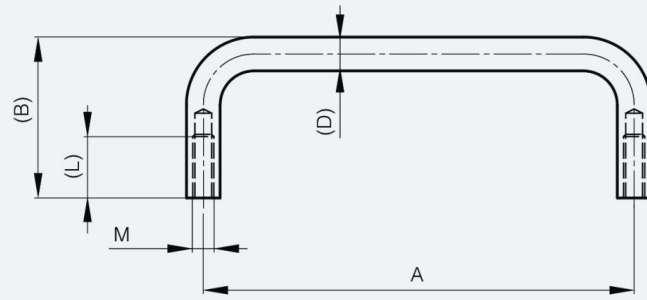
## **MANIGLIE POSTERIORI DA 95 A 150 MM**

**19-7-3701**

Da utilizzare con viti M4 (incluse).

<b>A</b>	95 mm
<b>Materiale</b>	Acciaio inossidabile 304
<b>Peso (g)</b>	76 g

<b>B</b>	28 mm
<b>D</b>	9
<b>Finitura</b>	lucidato a specchio



<b>M</b>	4 mm
----------	------