

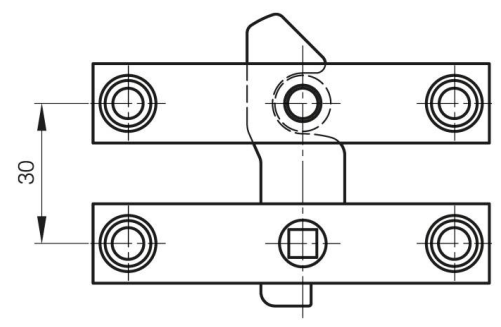
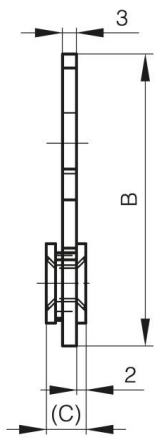
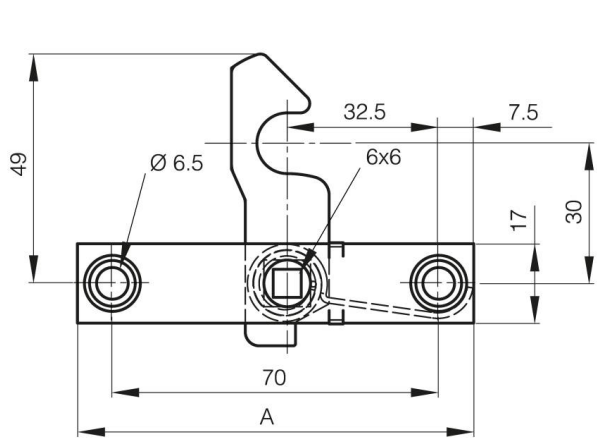


## **RISCONTRO PER CHIUSURA SEMPLICI A MOLLA 16-1-4031**

**16-1-4032**

<b>A</b>	85 mm
<b>Nota</b>	sciopero
<b>Materiale</b>	Acciaio inossidabile 304

<b>Peso (g)</b>	48 g
<b>B</b>	17 mm
<b>C</b>	0.5 mm



16-1-4031 & 16-1-4032