



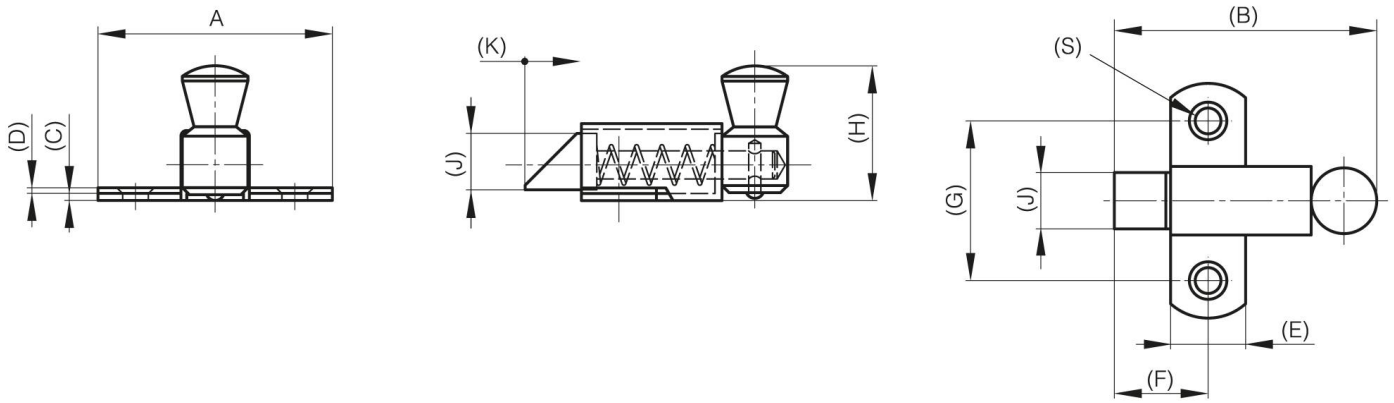
## CHIUSURE A MOLLA NASCOSTE

**16-1-3437**

Chiusure a scatto.

<b>A</b>	70 mm
<b>Materiale</b>	ottone
<b>Peso (g)</b>	163 g

<b>B</b>	73 mm
<b>C</b>	2.0 mm
<b>S (diamètre trou)</b>	7 mm
<b>E</b>	22 mm
<b>D</b>	1.5
<b>F</b>	28 mm
<b>G</b>	45 mm
<b>H</b>	38 mm
<b>Finitions</b>	zincé



<b>K</b>	16 mm
----------	-------