



## **CERNIERE A MOLLA - PROFILO ALLUMINIO 0,70 NM - DIAMETRO 13**

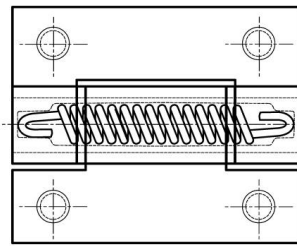
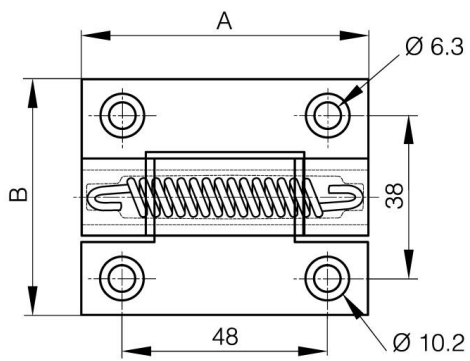
**72-1-4218**

Forza della molla di apertura:  $M(0^\circ)$ : 0,7 Nm /  $M(90^\circ)$ : 0,45 Nm /  $M(180^\circ)$ : 0,23 Nm Forza della molla di chiusura:  $M(0^\circ)$ : 0,23 Nm /  $M(90^\circ)$ : 0,45 Nm /  $M(180^\circ)$ : 0,7 Nm Altre 3 versioni disponibili: oscillazione libera, con frizione o con meccanismo di arresto.

**A**

67 mm

|                  |                       |
|------------------|-----------------------|
| <b>Nota</b>      | primavera di apertura |
| <b>Materiale</b> | 6060 T5 alluminio     |
| <b>Peso (g)</b>  | 68 g                  |
| <b>B</b>         | 55 mm                 |
| <b>C</b>         | 4.5 mm                |
| <b>D</b>         | 12                    |



72-1-4322 & 72-1-4325  
72-1-4326 & 72-1-4335

