



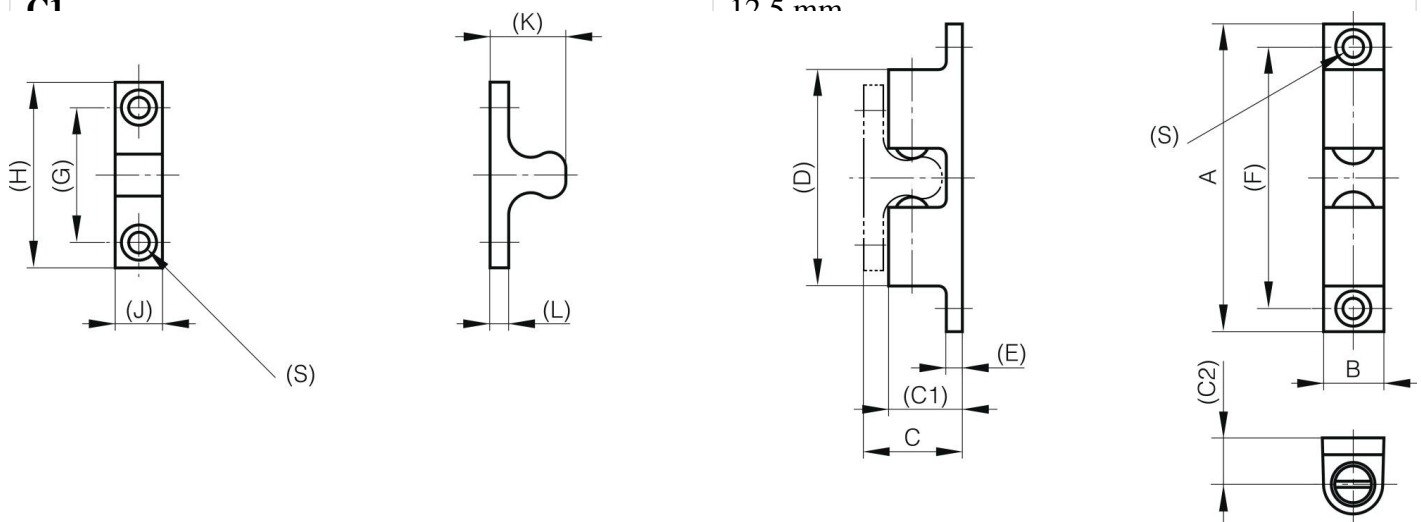
## **CHIUSURE A DOPPIA SFERA IN ZINCO PRESSOFUSO**

**16-7-4212**

Corpo: pressofusione di zinco, cromato. Sfere: acciaio.

<b>A</b>	50 mm
<b>Materiale</b>	pressofuso di zinco

<b>Peso (g)</b>	26 g
<b>B</b>	10 mm
<b>C</b>	16 mm
<b>S (diamètre trou)</b>	4.2 mm
<b>E</b>	3 mm
<b>D</b>	29.8
<b>F</b>	40 mm
<b>G</b>	20 mm
<b>H</b>	30 mm
<b>Finitura</b>	cromato
<b>J</b>	9 mm
<b>L</b>	2.5 mm
<b>C1</b>	12.5 mm



<b>K</b>	12.3 mm
----------	---------