

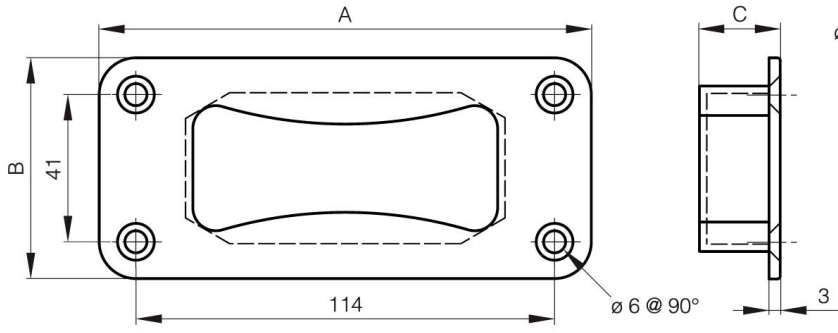


MANIGLIA AD INCASSO AVVITATA

19-1-3815

A	133 mm
Materiale	poliammide
Peso (g)	47 g
B	60 mm

2



22 mm

