



BLOCCA PORTE A SCATTO CON SERRATURA

16-7-4275

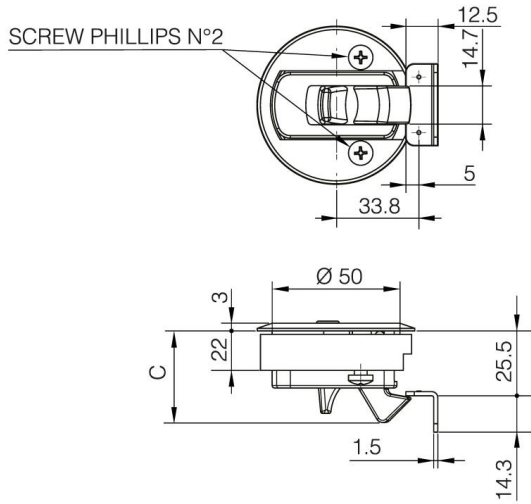
Material: ABS UL94-HB.

A	61 mm
Material	polimero

Peso (g)

58 g

C



25.5 mm

