



## **CHIUSURA A LEVA FLESSIBILE E GRANDE**

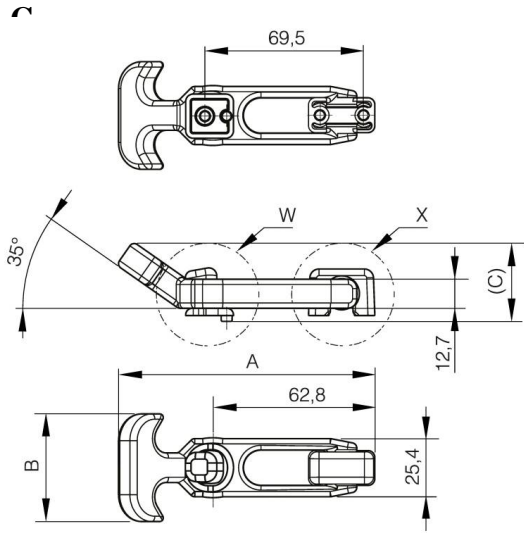
**16-7-4276**

riscontro e staffa in Nylon.

<b>A</b>	112 mm
<b>Materiale</b>	elastomero
<b>Peso (g)</b>	39 g

**B**

47 mm



24 mm

