



CATITACCIO A MOLLA

16-1-9026

Gamma per carichi pesanti. Nessun fermo quando aperta.

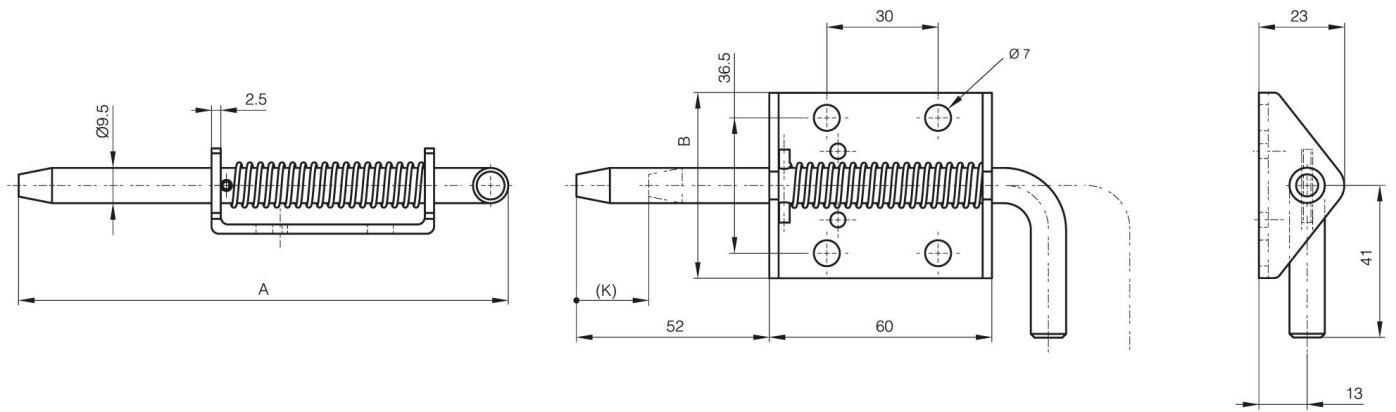
A	132 mm
Nota	ininterrotto
Materiale	acciaio

Peso (g)

175 g

D

50 mm



K

17 mm