



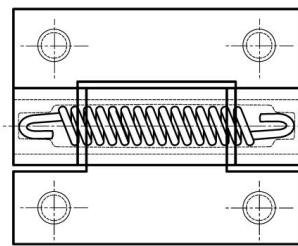
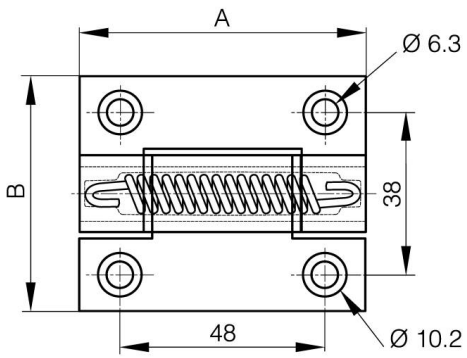
CERNIERE A MOLLA - PROFILO ALLUMINIO 0,35 NM - DIAMETRO 13

72-1-4370

Forza della molla di apertura: $M(0^\circ)$: 0,35 Nm / $M(90^\circ)$: 0,24 Nm / $M(180^\circ)$: 0,12 Nm Forza della molla di chiusura: $M(0^\circ)$: 0,12 Nm / $M(90^\circ)$: 0,24 Nm / $M(180^\circ)$: 0,35 Nm Altre 3 versioni disponibili: oscillazione libera, con frizione o con meccanismo di arresto.

| | |
|----------|-------|
| A | 67 mm |
|----------|-------|

| | |
|------------------|-------------------|
| Nota | molla di chiusura |
| Materiale | 6060 T5 alluminio |
| Peso (g) | 60 g |
| B | 55 mm |
| C | 4.5 mm |
| D | 13 |
| Finitura | anodizzato blu |



72-1-4323 & 72-1-4324
72-1-4336 & 72-1-4337

