



CERNIERE A MOLLA - PROFILO ALLUMINIO 0,35 NM - DIAMETRO 13

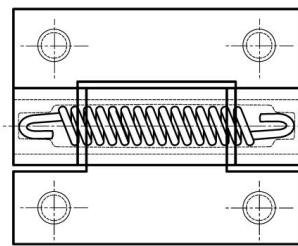
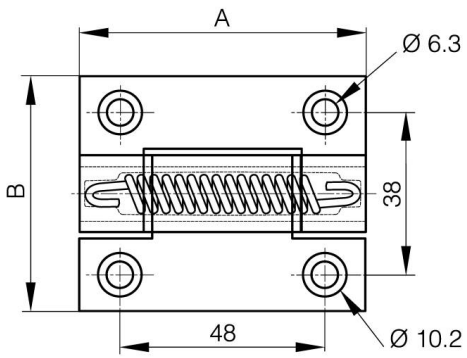
72-1-4371

Forza della molla di apertura: $M(0^\circ)$: 0,35 Nm / $M(90^\circ)$: 0,24 Nm / $M(180^\circ)$: 0,12 Nm Forza della molla di chiusura: $M(0^\circ)$: 0,12 Nm / $M(90^\circ)$: 0,24 Nm / $M(180^\circ)$: 0,35 Nm Altre 3 versioni disponibili: oscillazione libera, con frizione o con meccanismo di arresto.

A

67 mm

Nota	molla di chiusura
Materiale	6060 T5 alluminio
Peso (g)	60 g
B	55 mm
C	4.5 mm
D	13
Finitura	anodizzato rosso



72-1-4323 & 72-1-4324
72-1-4336 & 72-1-4337

