



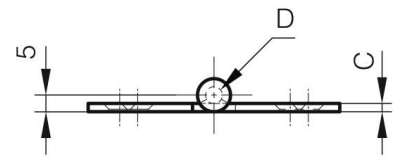
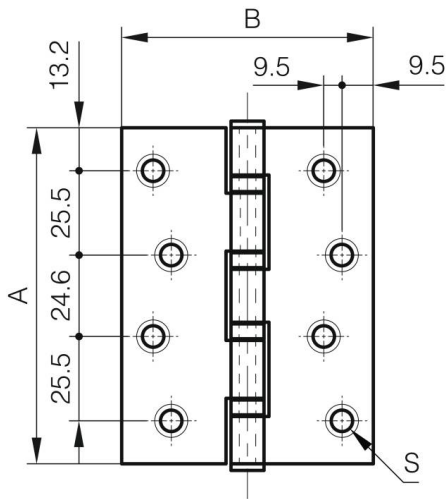
CERNIERA A BOCCOLA IN BRONZO 101,6 X 76,2 MM

52-7-4130

Cerniera testata secondo EN1935: 2002 grado 13. Consigliata per porte con peso inferiore a 120 kg, utilizzo annuale fino a 100.000 cicli. Spessore porta: da 35 mm a 54 mm

A	101.6 mm
Materiale	acciaio inossidabile 304

Peso (g)	185 g
B	76.2 mm
C	2.5 mm
S (diamètre trou)	6.35 mm
D	5
Platino	estirado, bruido



Scharnier mit Bronzebuchs 101,6 x 76,2 mm