

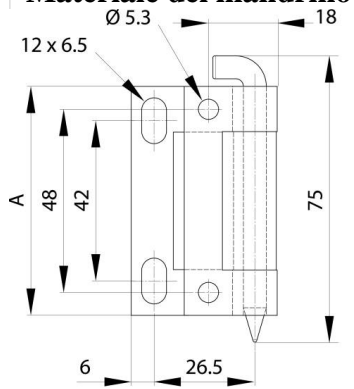
CERNIERE A SCOMPARSA A - APERTURA 120°

60-1-4031

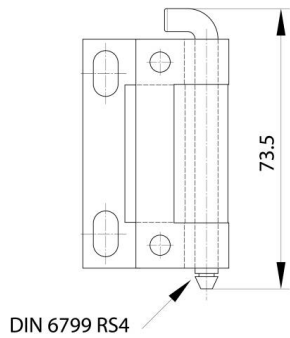
Versione in acciaio zincato: lato piatto piccolo in acciaio grezzo. Perno in POM naturale diametro 6. Per perno con scanalatura, utilizzo ottimale di anelli elastici DIN 6799 RS4 o O-ring 99-7-3723 (a richiesta). Prodotto principalmente in acciaio inossidabile, per una descrizione completa dei materiali contattateci.

A	60 mm
----------	-------

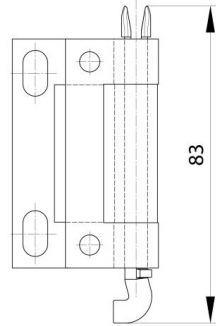
Materiale	acciaio
Peso (g)	95 g
C	2.5 mm
D	6
Finitura	zincato
Materiale del mandrino	Perno in Delrin POM



60-1-4029 & 62-1-3753



60-1-4030 & 62-1-3754



60-1-4031 & 62-1-3755

