



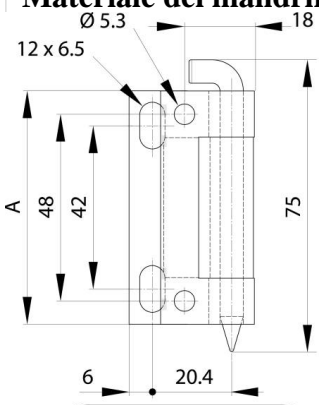
CERNIERE A SCOMPARSA B - APERTURA 120°

62-1-3758

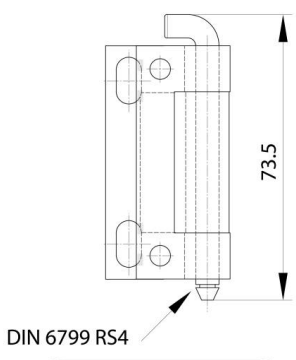
Versione in acciaio zincato: lato piatto piccolo in acciaio grezzo. Perno in POM naturale diametro 6. Per perno con scanalatura, utilizzo ottimale di anelli elastici DIN 6799 RS4 o O-ring 99-7-3723 (a richiesta). Prodotto principalmente in acciaio inossidabile, per una descrizione completa dei materiali contattateci.

A	60 mm
----------	-------

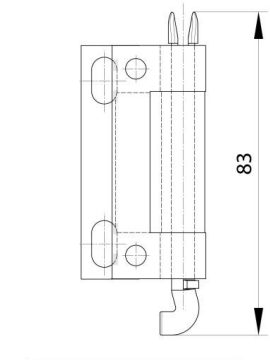
Materiale	acciaio inossidabile 304
Peso (g)	85 g
C	2.5 mm
D	6
Finitura	naturale
Materiale del mandrino	Perno in Delrin POM



60-1-4032 & 62-1-3756



60-1-4033 & 62-1-3757



60-1-4034 & 62-1-3758

