



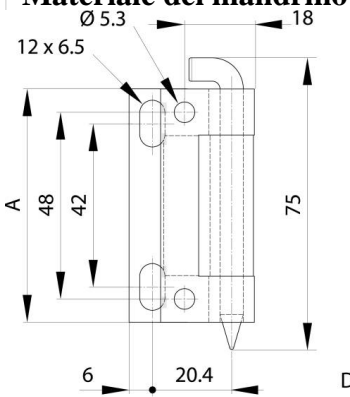
## **CERNIERE A SCOMPARSA B - APERTURA 120°**

**62-1-3757**

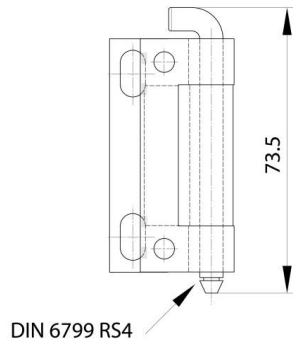
Versione in acciaio zincato: lato piatto piccolo in acciaio grezzo. Perno in POM naturale diametro 6. Per perno con scanalatura, utilizzo ottimale di anelli elastici DIN 6799 RS4 o O-ring 99-7-3723 (a richiesta). Prodotto principalmente in acciaio inossidabile, per una descrizione completa dei materiali contattateci.

<b>A</b>	60 mm
----------	-------

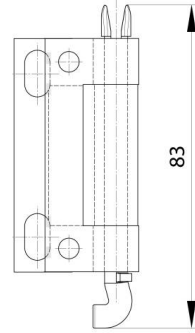
<b>Materiale</b>	acciaio inossidabile 304
<b>Peso (g)</b>	101 g
<b>C</b>	2.5 mm
<b>D</b>	6
<b>Finitura</b>	naturale
<b>Materiale del mandrino</b>	Perno scanalato in acciaio inossidabile 303



60-1-4032 & 62-1-3756



60-1-4033 & 62-1-3757



60-1-4034 & 62-1-3758

