



## **CERNIERE A SCOMPARSA B - APERTURA 120°**

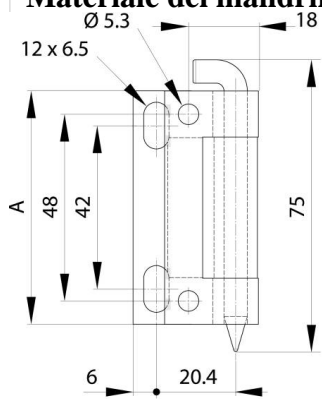
**60-1-4033**

Versione in acciaio zincato: lato piatto piccolo in acciaio grezzo. Perno in POM naturale diametro 6. Per perno con scanalatura, utilizzo ottimale di anelli elastici DIN 6799 RS4 o O-ring 99-7-3723 (a richiesta). Prodotto principalmente in acciaio inossidabile, per una descrizione completa dei materiali contattateci.

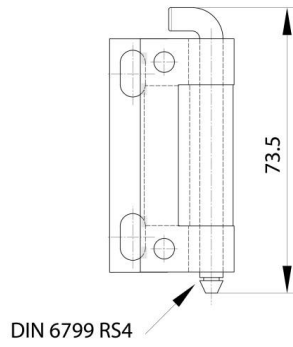
**A**

60 mm

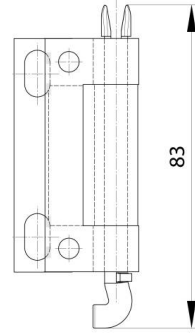
<b>Materiale</b>	acciaio
<b>Peso (g)</b>	102 g
<b>C</b>	2.5 mm
<b>D</b>	6
<b>Finitura</b>	zincato
<b>Materiale del mandrino</b>	perno scanalato zincato



60-1-4032 & 62-1-3756



60-1-4033 & 62-1-3757



60-1-4034 & 62-1-3758

