



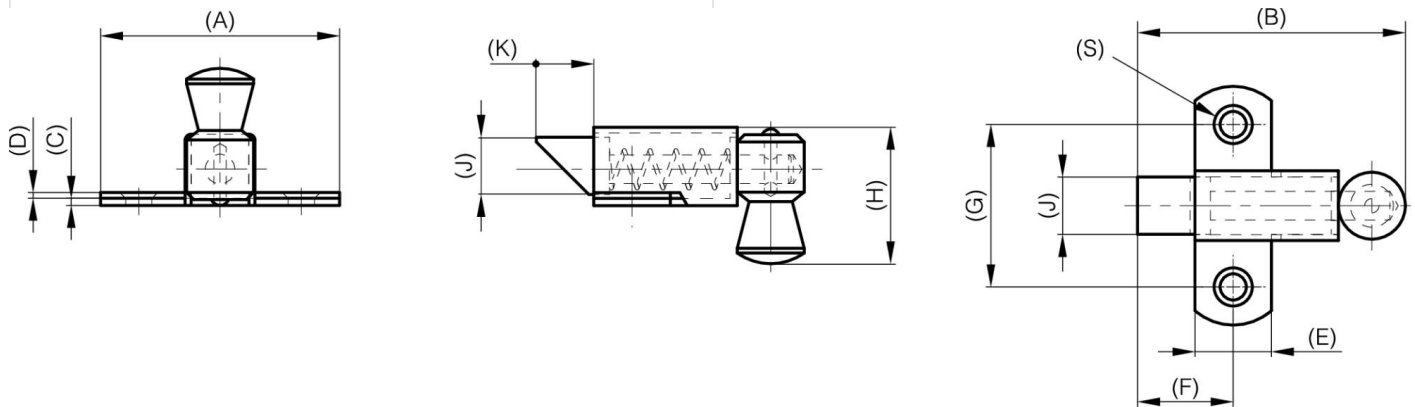
## CHIUSURE A MOLLA NASCOSTE

**16-1-4341**

Chiusure a scatto.

<b>A</b>	50 mm
<b>Materiale</b>	acciaio
<b>Peso (g)</b>	71 g

<b>B</b>	56 mm
<b>C</b>	1.5 mm
<b>S (diamètre trou)</b>	5.5 mm
<b>E</b>	16 mm
<b>D</b>	1.2
<b>F</b>	19 mm
<b>G</b>	34 mm
<b>H</b>	32.8 mm
<b>Finitura</b>	zincato
<b>J</b>	12 mm



<b>K</b>	11 mm
----------	-------