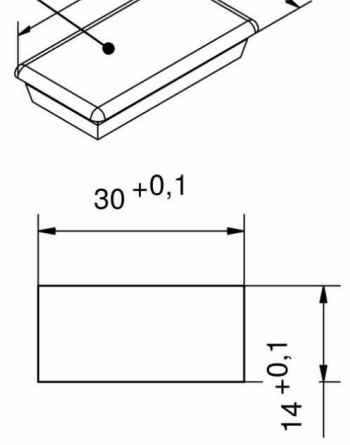
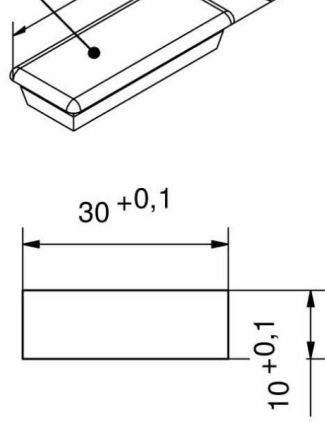
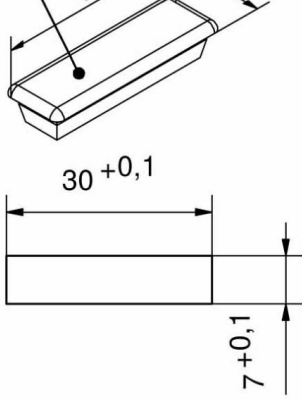




BOUCHON NBR SNAP LINE 30X10

87-7-6003



d), e)

