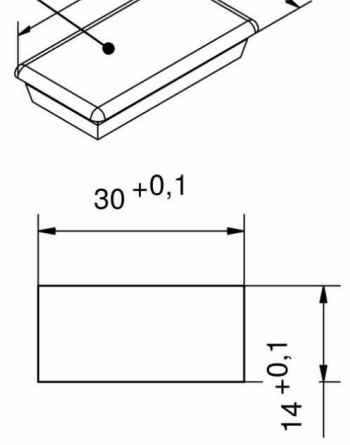
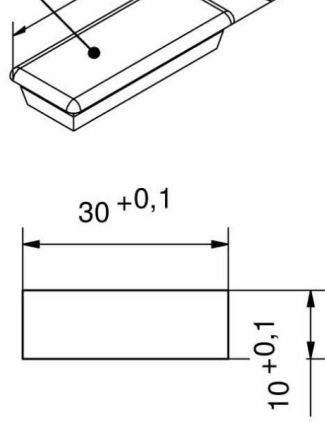
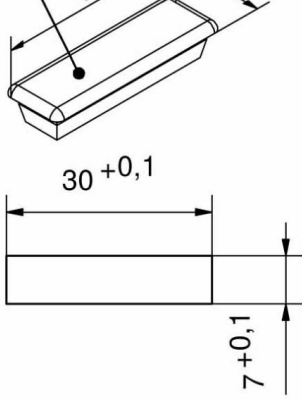




## **BOUCHON NBR SNAP-LINE 25X10**

**87-7-6091**

---



**d), e)**

