



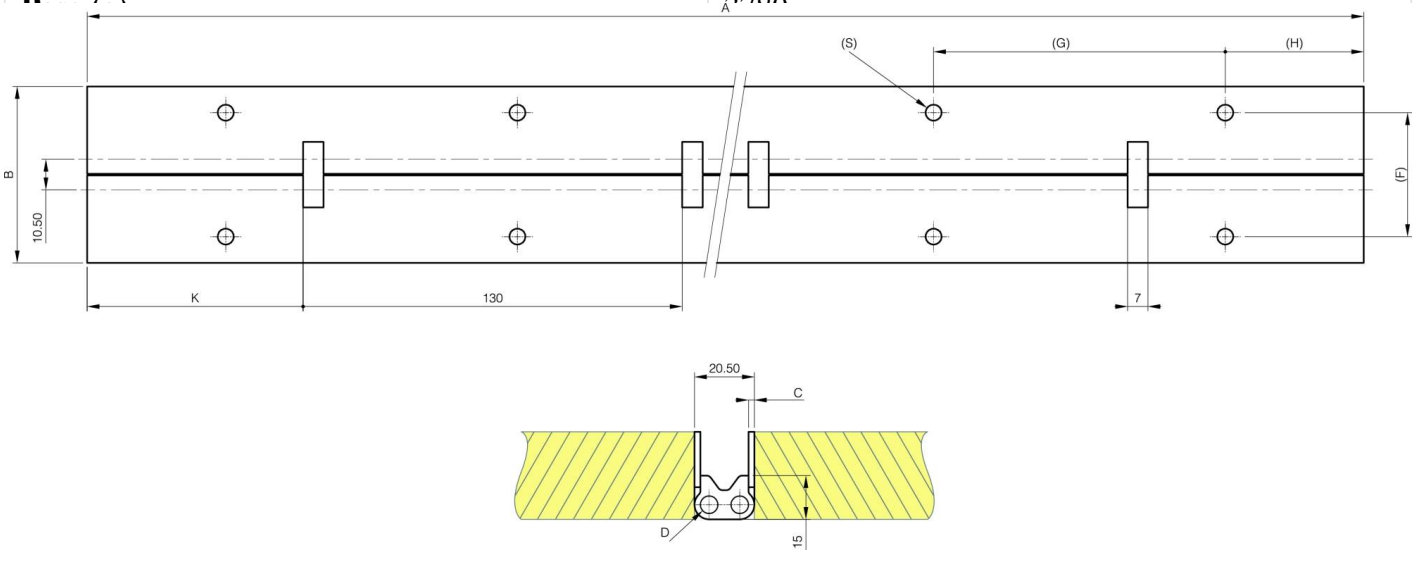
CERNIERE LUNGHE A DOPPIO SNODO IN ACCIAIO INOX

42-1-4643

Cerniera in acciaio inox per un angolo di apertura di 180°.
Con rondelle di frizione fisse.

B	60.5 mm
A	2495 mm

D	6
F	42.5 mm
G	100 mm
C	2 mm
Finitura	naturale
Materiale	acciaio inossidabile
S (diamètre trou)	5.5 mm
Nouvelle référence	NS
Materiale del mandrino	acciaio inossidabile



K	73.6 mm
----------	---------