



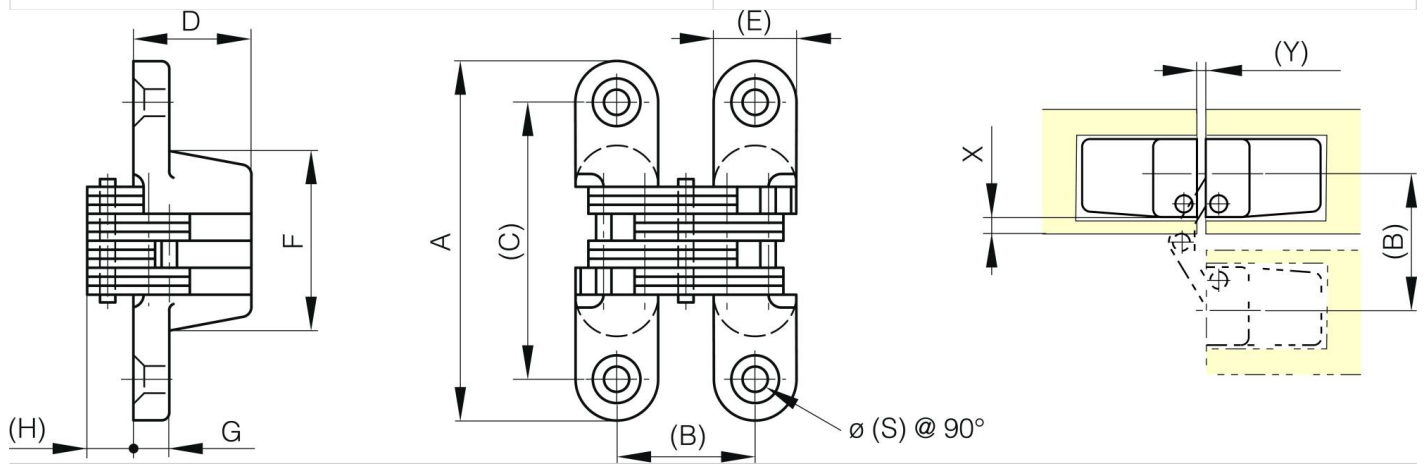
CERNIERE A SCOMPARSA MULTI-LINK - APERTURA 180°

70-7-3539

Maglie e perni: acciaio inossidabile 303 e 304 o acciaio.

| | |
|------------------|---------------------|
| A | 43 mm |
| Materiale | pressofuso di zinco |

| | |
|--------------------------|------------------|
| Peso (g) | 37 g |
| B | 18 mm |
| C | 32 mm |
| S (diamètre trou) | 3.5 mm |
| E | 11 mm |
| D | 13 |
| F | 22 mm |
| G | 5 mm |
| H | 5 mm |
| Finitura | cromato satinato |



| | |
|--|----------|
| X (cote charnière invisible 180°) | ? 2.3 mm |
| Y | 0.8 mm |