



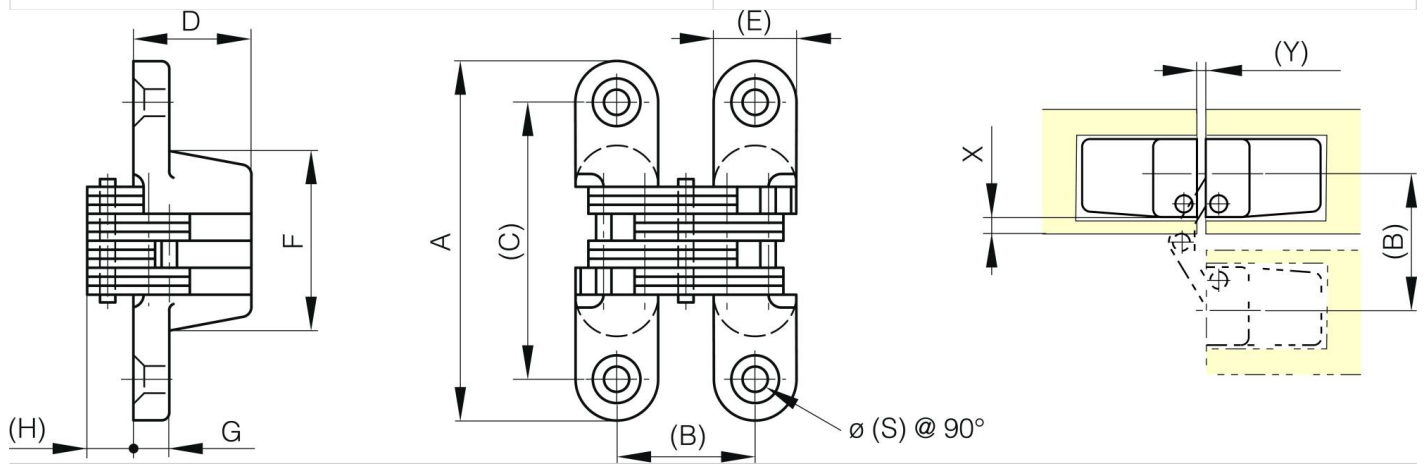
## **CERNIERE A SCOMPARSA MULTI-LINK - APERTURA 180°**

**70-7-3541**

Maglie e perni: acciaio inossidabile 303 e 304 o acciaio.

<b>A</b>	60 mm
<b>Materiale</b>	pressofuso di zinco

<b>Peso (g)</b>	103 g
<b>B</b>	22.2 mm
<b>C</b>	47 mm
<b>S (diamètre trou)</b>	4.3 mm
<b>E</b>	13 mm
<b>D</b>	18.5
<b>F</b>	33 mm
<b>G</b>	6.5 mm
<b>H</b>	6.5 mm
<b>Finitura</b>	cromato satinato



<b>X (cote charnière invisible 180°)</b>	? 3 mm
<b>Y</b>	1 mm