



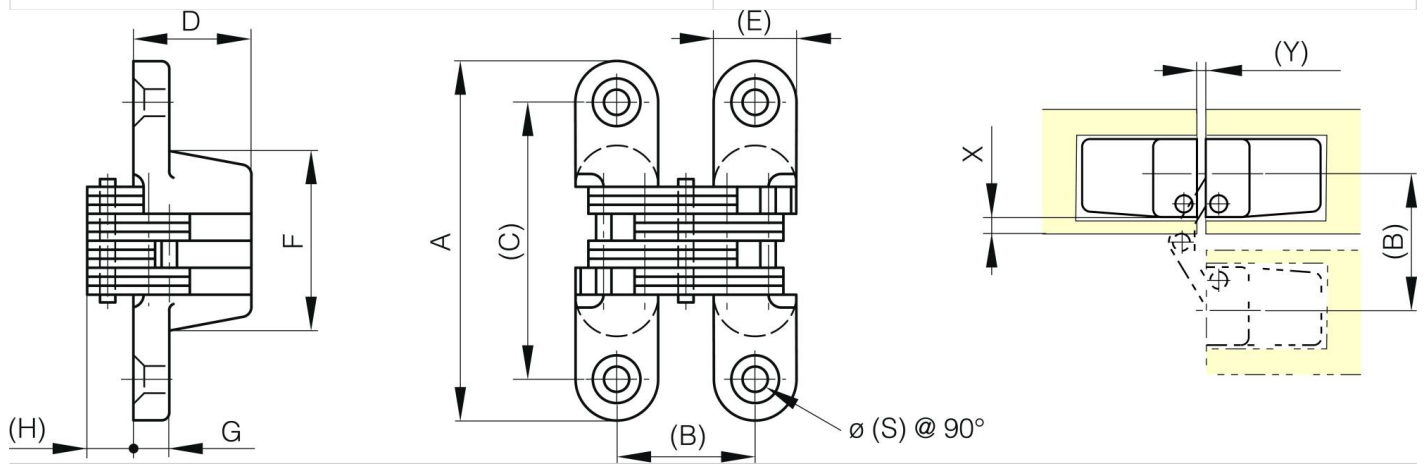
CERNIERE A SCOMPARSA MULTI-LINK - APERTURA 180°

70-7-3542

Maglie e perni: acciaio inossidabile 303 e 304 o acciaio.

A	70 mm
Materiale	pressofuso di zinco

Peso (g)	167 g
B	26.6 mm
C	53 mm
S (diamètre trou)	4.6 mm
E	16.1 mm
D	23
F	35 mm
G	7 mm
H	9 mm
Finitura	cromato satinato



X (cote charnière invisible 180°)	? 3.5 mm
Y	1.2 mm