

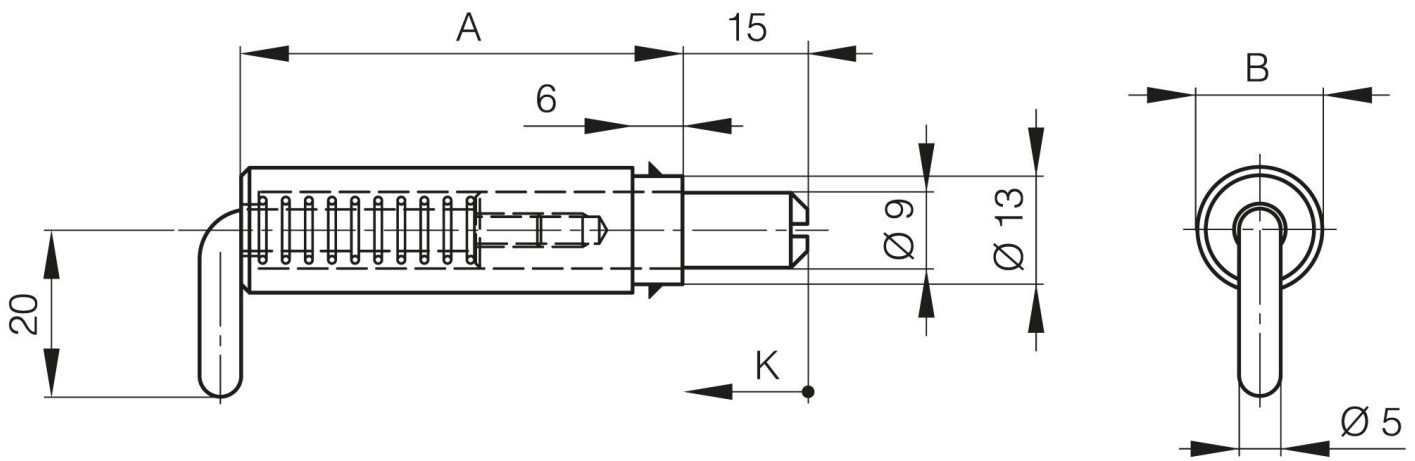


## **CERNIERA CON PERNO A MOLLA NASCOSTA SALDATA**

**85-7-1030**

<b>A</b>	53 mm
<b>Materiale</b>	acciaio
<b>Peso (g)</b>	70 g

<b>B</b>	15 mm
<b>Finitura</b>	naturale



<b>K</b>	15 mm
----------	-------