



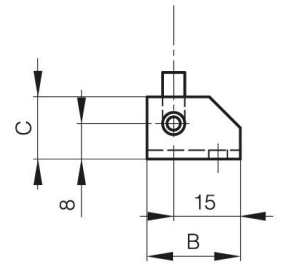
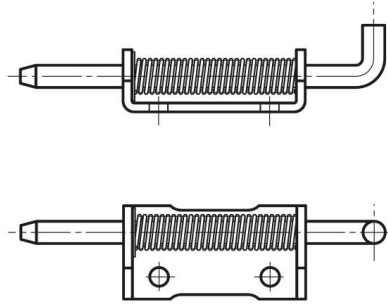
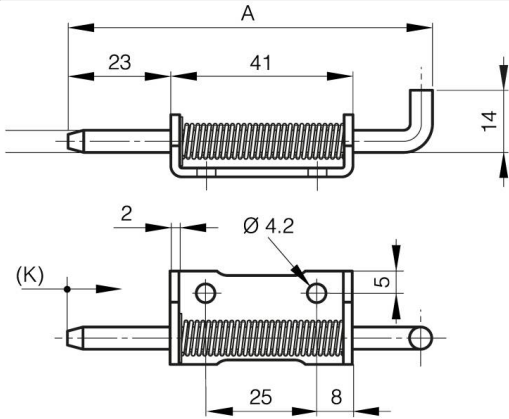
## **CERNIERE CON PERNO A MOLLA NASCOSTA B**

**12-1-3862**

Molla in acciaio inossidabile. Perno zincato per cerniere in acciaio grezzo e acciaio zincato. Perno in acciaio inossidabile 304 per cerniere in acciaio inossidabile. Anello elastico in acciaio inossidabile 1.4122.

<b>A</b>	82 mm
<b>Nota</b>	tipo 2

<b>Materiale</b>	acciaio inossidabile 304
<b>Peso (g)</b>	39 g
<b>B</b>	21 mm
<b>C</b>	14 mm
<b>D</b>	5
<b>Finitura</b>	naturale



12-1-3951 & 12-1-3861 & 12-1-3863

12-1-3950 & 12-1-3860 & 12-1-3862

<b>K</b>	12 mm
----------	-------