



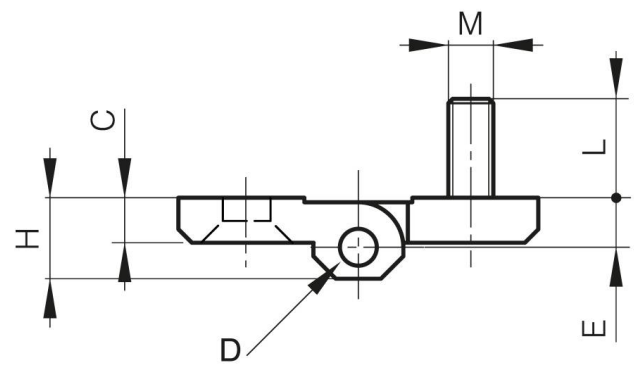
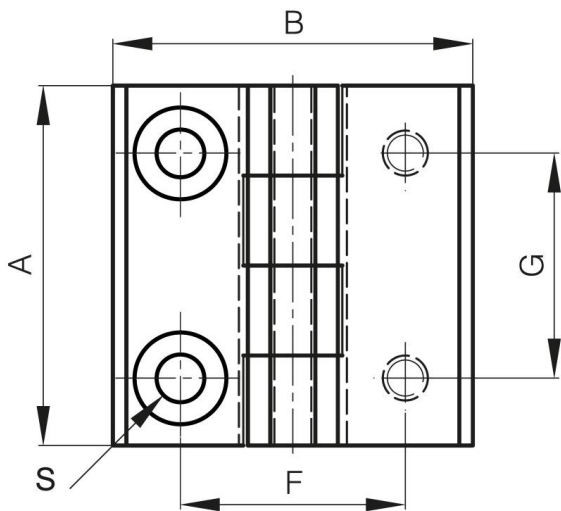
CERNIERE IN POLIAMMIDE COMBinate CON PERNI FILETTATI E FORI SVASATI

54-1-3034

Le cerniere sono realizzate in poliammide GF al 30%, i perni sono in acciaio inossidabile 304.

A	50 mm
Materiale	poliammide

Peso (g)	50 g
B	50 mm
C	6 mm
S (diamètre trou)	6.4 mm
E	6.5 mm
D	6
F	30 mm
G	30 mm
H	11.5 mm
Finitura	nero
L	15 mm



M	M6 mm
----------	-------