



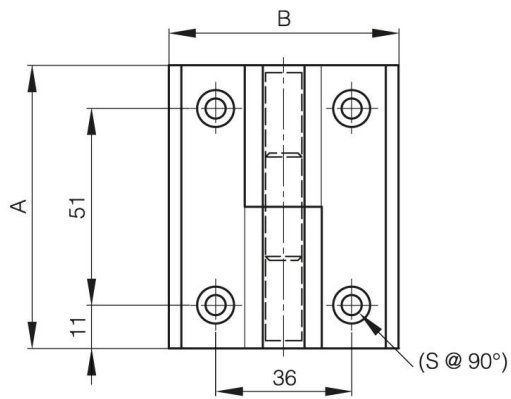
## **CERNIERE IN POLIAMMIDE SFILABILI**

**14-7-3722**

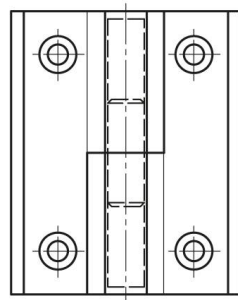
Le cerniere sono realizzate in poliammide 15% GF, i perni sono in acciaio inossidabile 303.

<b>A</b>	74 mm
<b>Nota</b>	tipo 1
<b>Materiale</b>	poliammide

<b>Peso (g)</b>	53 g
<b>B</b>	60 mm
<b>C</b>	7 mm
<b>S (diamètre trou)</b>	5 mm
<b>D</b>	9.5
<b>Finitura</b>	nero



14-7-3722



14-7-3723

