

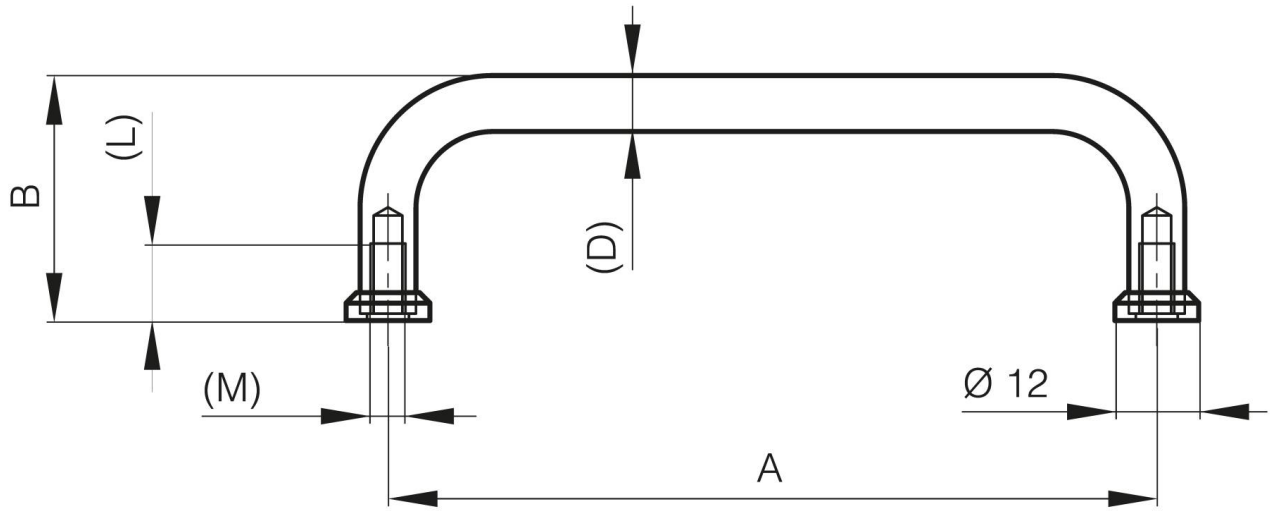


MANIGLIE POSTERIORI DA 110 MM

19-1-3424

A	110 mm
Materiale	Acciaio inossidabile 304
Peso (g)	61 g
B	35 mm

D	8
Finitura	lucidato
L	11 mm



M	5 mm
----------	------