



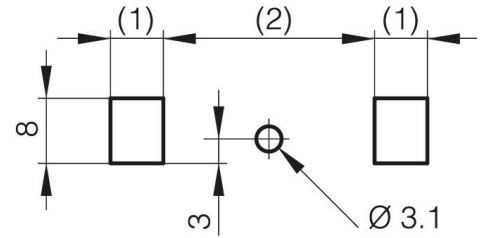
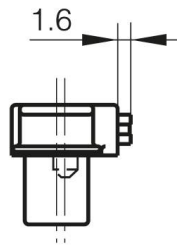
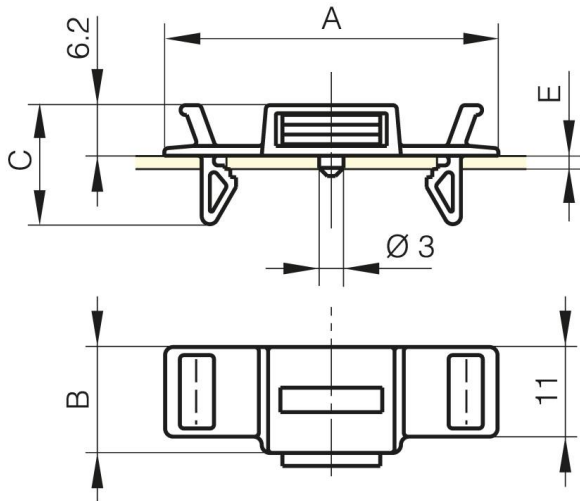
MAGNETI AD INNESTO SITZA CONTROPIASTRA

16-7-4209

Magneti a scatto per applicazioni su lamiera. Adatto per spessori di materiale 1,6 mm o 2,6 mm. E indica lo spessore del materiale. Il ritaglio varia in base allo spessore del metallo. Linguetta flessibile per una facile rimozione.

A	41 mm
----------	-------

Materiale	POM
Peso (g)	6 g
B	13 mm
C	14.6 mm
Finitura	nero



E	(1)	(2)
1.6	6.5	26.0
2.6	5.8	24.6