



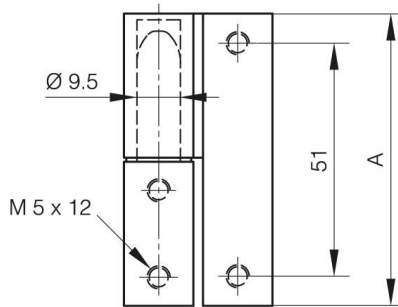
## **CERNIERE SFILABILI IN PRESSOFUSIONE DI ZINCO 64 X 33 MM**

**72-1-9000**

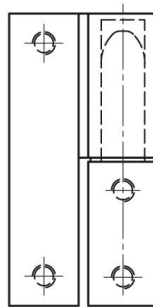
Rondella in nylon.

<b>A</b>	64 mm
<b>Nota</b>	tipo 2

<b>Materiale</b>	pressofuso di zinco
<b>Peso (g)</b>	150 g
<b>B</b>	33 mm
<b>C</b>	17.5 mm
<b>Finitura</b>	nero



72-1-9001



72-1-9000

