



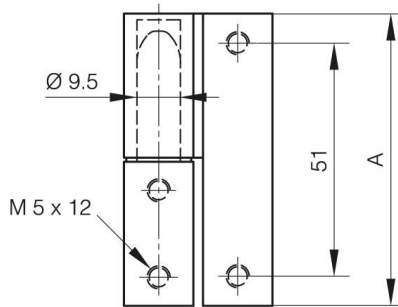
CERNIERE SFILABILI IN PRESSOFUSIONE DI ZINCO 64 X 33 MM

72-1-9001

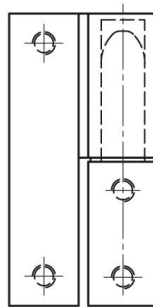
Rondella in nylon.

| | |
|-------------|--------|
| A | 64 mm |
| Nota | tipo 1 |

| | |
|------------------|---------------------|
| Materiale | pressofuso di zinco |
| Peso (g) | 144 g |
| B | 33 mm |
| C | 17.5 mm |
| Finitura | nero |



72-1-9001



72-1-9000

